

TM-L TERMINAL DE COBRE À COMPRESSÃO - um furo / barril longo



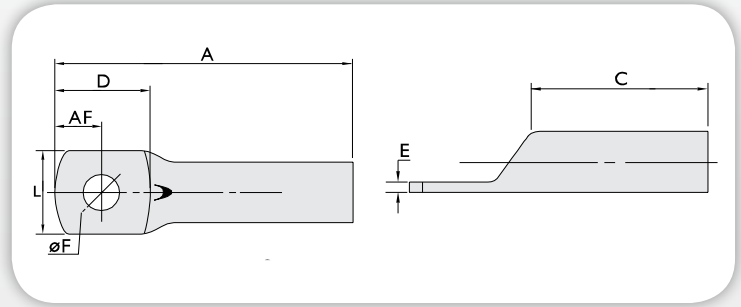
Finalidade: Terminação de condutores de cobre.

Características: Alta condutibilidade elétrica e resistência a corrosão. Sapata com diversas opções de furação e ótimo contato elétrico.

Aplicações: Painéis elétricos, ligações de chaves disjuntoras, motores, máquinas, barramentos, quadros de distribuição elétrica, entre outras.

Material: Cobre eletrolítico.

Acabamento: Estanhado.



Normas:

ABNT NBR-5370 / ABNT NBR-5410

Código INTELLI	Condutores Área (mm ²)	Dimensões (mm)										Corrente*** (A)	Ferramentas de Aplicação			
		Diâmetro Furo (øF)	Parafuso*		Furações Alternativas Disponíveis ø (mm)	A	AF	L	C	D	E		Alicate Mecânico		Alicate Hidráulico (AY-96 / CY-96)	
			Pol.	Métrico									Modelo	Matriz (AT-60)	Matriz Circunf.	Matriz Hexagonal
TM-10-L	10	5,2	3/16	M5	4,3 / 6,5 / 8,5	31,0	5,0	8,6	16,0	11,0	1,5	101	AT-60/68	IW-8	IU-8	H-8
TM-16-L	16	6,5	1/4	M6	5,2 / 8,5	37,5	6,0	11,3	20,0	13,5	2,0	137	AT-60/68	IW-5	IU-5	H-5
TM-25-L	25	6,5	1/4	M6	5,2 / 8,5	42,5	6,0	12,9	22,0	15,5	2,0	182	AT-60/68	IW-4	IU-4	H-4
TM-25-L-10	25	10,5	3/8	M10	-	45,0	8,0	15,5	22,0	18,0	2,0	182	AT-60/68	IW-4	IU-4	H-4
TM-35-L	35	8,5	5/16	M8	6,5 / 10,5	47,0	8,0	15,0	23,0	17,5	2,4	226	AT-60/68	IW-4	IU-2	H-2
TM-50-L	50	8,5	5/16	M8	6,5 / 10,5 / 13,8	54,5	9,0	18,0	28,5	19,5	2,7	275	AT-60/68	IW-1	IU-25 **	H-25
TM-70-L	70	13,8	1/2	M12	8,5 / 10,5	58,0	10,0	20,3	28,5	22,0	3,0	353	AT-60/68	IW-26	IU-26	H-26
TM-95-L	95	13,8	1/2	M12	8,5 / 10,5	60,0	10,0	24,0	28,5	22,0	3,0	430	AT-60/68	IW-27	IU-27	H-27
TM-120-L	120	13,8	1/2	M12	10,5 / 17,5	75,0	13,3	27,0	36,0	29,5	3,3	500	AT-60/68	IW-29	IU-29	H-29
TM-150-L	150	13,8	1/2	M12	17,5	79,5	13,0	30,0	38,0	29,5	3,6	577	-	-	IU-30	H-30
TM-185-L	185	13,8	1/2	M12	10,5 / 17,5	80,0	13,5	32,0	39,0	29,5	3,8	661	-	-	IU-31	H-31
TM-240-L	240	13,8	1/2	M12	17,5	93,5	17,0	38,0	43,0	35,0	4,8	781	-	-	IU-34	H-34
TM-300-L	300	13,8	1/2	M12	17,5 / 20	104,0	19,0	41,5	48,0	40,0	5,0	902	-	-	IU-36	H-36
TM-400-L	400	13,8	1/2	M12	17,5	125,0	19,0	46,5	62,0	44,0	5,3	1085	-	-	IU-40	H-40
TM-500-L	500	13,8	1/2	M12	17,5	131,0	19,0	51,8	67,0	44,0	5,1	1253	-	-	IU-44	H-44
TM-630-L	630	13,8	1/2	M12	20	144,5	22,0	61,2	70,0	51,0	6,3	1454	-	-	-	-

* Parafuso da linha comercial - desconsidere para furações alternativas.

** Para condutores compactos utilize matriz índice IU-2.

*** Conforme Norma NBR-5410: Temperatura do condutor 90°C – Método de referência de instalação "G".