

**TF** TERMINAL DE COBRE PARA CONDUTORES FLEXÍVEIS - um furo / barril curto



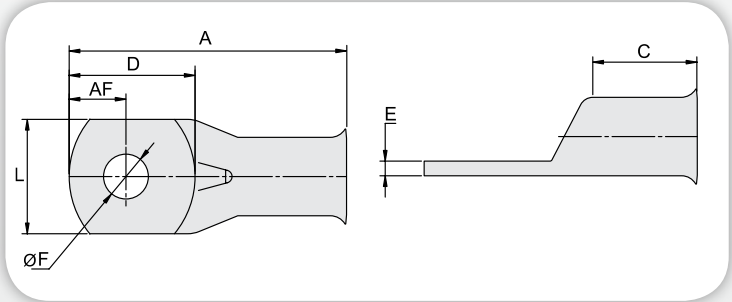
**Finalidade:** Terminação de condutores de cobre.

**Características:** Alta condutibilidade elétrica e resistência a corrosão. Sapata com diversas opções de furação e ótimo contato elétrico. Barril com formato expandido para fácil introdução dos condutores flexíveis.

**Aplicações:** Painéis elétricos, ligações de chaves disjuntoras, motores, máquinas, barramentos, quadros de distribuição elétrica, entre outras.

**Material:** Cobre eletrolítico.

**Acabamento:** Estanhado.



**Normas:**

**ABNT NBR-5370 / ABNT NBR-5410**

Código INTELLI	Condutores Área (mm <sup>2</sup> )	Dimensões (mm)										Corrente*** (A)	Ferramentas de Aplicação			
		Diâmetro Furo (ØF)	Parafuso*		Furações Alternativas Disponíveis Ø (mm)	A	AF	L	C	D	E		Alicate Mecânico		Alicate Hidráulico (AY-96 / CY-96)	
			Pol.	Métrico									Modelo	Matriz (AT-60)	Matriz Circunf.	Matriz Hexagonal
TF-6	4 – 6	5,2	3/16	M5	6,5	22,5	5,5	7,8	6,0	12,0	2,0	73	AT-10	-	-	-
TF-10	10	5,2	3/16	M5	6,5	22,5	5,0	8,5	7,5	11,0	1,5	101	AT-60/68	IW-8	IU-8	H-8
TF-10-8	10	8,5	5/16	M8	-	27,6	7,0	12,0	8,0	15,0	1,5	101	AT-60/68	IW-8	IU-8	H-8
TF-16	16	5,2	3/16	M5	6,5 / 8,5	28,0	6,0	11,3	9,5	13,5	2,0	137	AT-60/68	IW-5	IU-5	H-5
TF-25	25	6,5	1/4	M6	5,2 / 8,5	31,5	6,0	12,9	10,5	15,5	2,2	182	AT-60/68	IW-4	IU-4	H-4
TF-25-10	25	10,5	3/8	M10	-	33,0	8,0	15,5	11,0	18,0	2,2	182	AT-60/68	IW-4	IU-4	H-4
TF-35	35	8,5	5/16	M8	6,5 / 10,5	36,0	8,0	15,0	11,5	17,5	2,4	226	AT-60/68	IW-4	IU-2	H-2
TF-50	50	10,5	3/8	M10	6,5 / 8,5 / 13,8	42,0	9,0	18,0	15,0	19,5	2,7	275	AT-60/68	IW-1	IU-25 **	H-25
TF-70	70	10,5	3/8	M10	6,5 / 8,5 / 13,8	45,5	10,0	20,3	16,0	22,0	3,0	353	AT-60/68	IW-26	IU-26	H-26
TF-95	95	10,5	3/8	M10	6,5 / 8,5 / 13,8	49,0	10,0	24,0	17,5	22,0	3,0	430	AT-60/68	IW-27	IU-27	H-27
TF-120	120	10,5	3/8	M10	8,5 / 13,8 / 17,5	64,0	13,3	27,0	24,5	29,5	3,3	500	AT-60/68	IW-29	IU-29	H-29
TF-150	150	13,8	1/2	M12	10,5 / 17,5	66,0	13,0	30,0	24,0	29,5	3,6	577	-	-	IU-30	H-30
TF-185	185	13,8	1/2	M12	10,5 / 17,5	68,0	13,5	32,4	25,0	29,5	3,8	661	-	-	IU-31	H-31
TF-240	240	13,8	1/2	M12	10,5 / 17,5	79,0	17,0	38,0	28,0	35,0	4,8	781	-	-	IU-34	H-34
TF-300	300	17,5	5/8	M16	13,8 / 20	89,5	19,0	41,5	33,0	40,0	5,0	902	-	-	IU-36	H-36
TF-400	400	17,5	5/8	M16	13,8 / 20	101,0	19,0	46,8	37,0	42,0	5,3	1085	-	-	IU-40	H-40
TF-500	500	17,5	5/8	M16	20 / 26	108,0	19,0	52,0	42,0	45,0	5,1	1253	-	-	IU-44	H-44

\* Parafuso da linha comercial - desconsidere para furações alternativas.

\*\* Para condutores compactos utilize matriz índice IU-2.

\*\*\* Conforme Norma NBR-5410: Temperatura do condutor 90°C – Método de referência de instalação "G".