

TF-2L TERMINAL DE COBRE PARA CONDUTORES FLEXÍVEIS - dois furos / barril longo



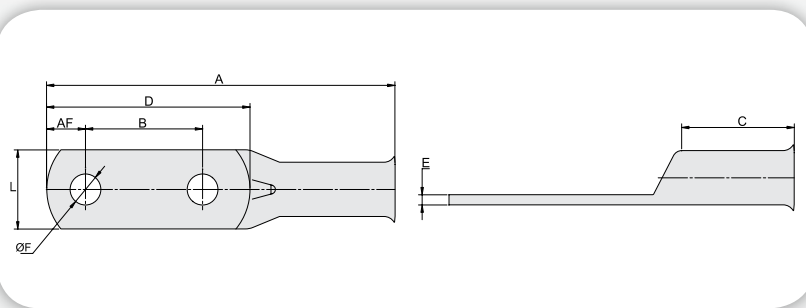
Finalidade: Terminação de condutores de cobre.

Características: Alta condutibilidade elétrica e resistência a corrosão. Sapata com diversas opções de furação e ótimo contato elétrico. Barril com formato expandido para fácil introdução dos condutores flexíveis.

Aplicações: Painéis elétricos, ligações de chaves disjuntoras, motores, máquinas, barramentos, quadros de distribuição elétrica, entre outras.

Material: Cobre eletrolítico.

Acabamento: Estanhado.



Normas: ABNT NBR-5370 / ABNT NBR-5410

Código INTELLI	Condutores Área (mm ²)	Diâmetro Furo (ØF)	Dimensões (mm)										Corrente*** (A)	Ferramentas de Aplicação			
			Parafuso*		Furações Alternativas Disponíveis Ø (mm)	A	AF	L	B	C	D	E		Alicate Mecânico		Alicate Hidráulico (AY-96 / CY-96)	
			Pol.	Métrico										Modelo	Matriz (AT-60)	Matriz Circunf.	Matriz Hexagonal
TF-10-2L	10	5,2	3/16	M5	-	44,5	5,0	8,6	14,0	15,5	25,0	1,5	101	AT-60/68	IW-8	IU-8	H-8
TF-16-2L	16	6,5	1/4	M6	5,2	53,0	6,0	11,3	16,0	19,5	29,5	2,0	137	AT-60/68	IW-5	IU-5	H-5
TF-25-2L	25	6,5	1/4	M6	5,2 / 8,5	57,5	6,0	13,0	16,0	21,0	31,5	2,2	182	AT-60/68	IW-4	IU-4	H-4
TF-35-2L	35	8,5	5/16	M8	6,5 / 10,5	65,5	8,0	15,0	19,0	22,5	36,5	2,4	226	AT-60/68	IW-4	IU-2	H-2
TF-50-2L	50	8,5	5/16	M8	6,5 / 10,5	74,5	9,0	18,0	22,2	26,0	42,0	2,7	275	AT-60/68	IW-1	IU-25**	H-25
TF-70-2L	70	13,8	1/2	M12	-	101,4	10,0	20,3	44,4	27,5	66,4	3,0	353	AT-60/68	IW-26	IU-26	H-26
TF-95-2L	95	13,8	1/2	M12	10,5	104,0	10,0	24,0	44,4	28,5	66,4	3,0	430	AT-60/68	IW-27	IU-27	H-27
TF-120-2L	120	13,8	1/2	M12	10,5	117,5	13,0	27,0	44,4	34,5	73,6	3,3	500	AT-60/68	IW-29	IU-29	H-29
TF-150-2L	150	13,8	1/2	M12	-	123,0	13,0	30,0	44,4	37,5	74,0	3,6	577	-	-	IU-30	H-30
TF-185-2L	185	13,8	1/2	M12	10,5	125,0	13,5	32,4	44,4	38,0	73,9	3,8	661	-	-	IU-31	H-31
TF-240-2L	240	13,8	1/2	M12	-	136,0	17,0	38,1	44,4	42,0	79,4	4,8	781	-	-	IU-34	H-34
TF-300-2L	300	13,8	1/2	M12	17,5	146,4	19,0	41,5	44,4	47,0	84,4	5,0	902	-	-	IU-36	H-36
TF-400-2L	400	13,8	1/2	M12	17,5	168,0	19,0	46,8	44,4	64,0	86,4	5,3	1085	-	-	IU-40	H-40
TF-500-2L	500	13,8	1/2	M12	17,5	172,0	19,0	52,0	44,4	66,0	86,4	5,1	1253	-	-	IU-44	H-44

* Parafuso da linha comercial - desconsidere para furações alternativas.

** Para condutores compactos utilize matriz índice IU-2.

*** Conforme Norma NBR-5410: Temperatura do condutor 90°C – Método de referência de instalação "G".