

**TF-2** TERMINAL DE COBRE PARA CONDUTORES FLEXÍVEIS - dois furos / barril curto



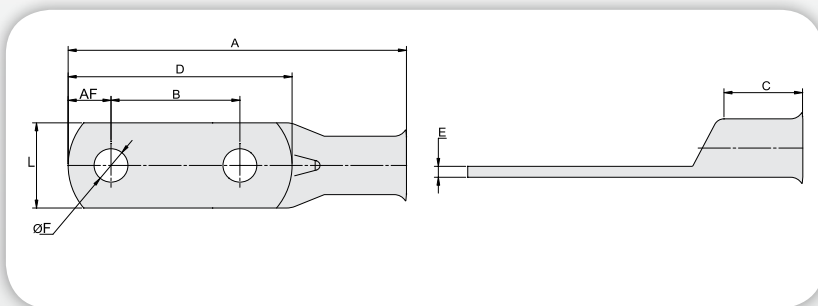
**Finalidade:** Terminação de condutores de cobre.

**Características:** Alta condutibilidade elétrica e resistência a corrosão. Sapata com diversas opções de furação e ótimo contato elétrico. Barril com formato expandido para fácil introdução dos condutores flexíveis.

**Aplicações:** Painéis elétricos, ligações de chaves disjuntoras, motores, máquinas, barramentos, quadros de distribuição elétrica, entre outras.

**Material:** Cobre eletrolítico.

**Acabamento:** Estanhado.



**Normas:**

**ABNT NBR-5370 / ABNT NBR-5410**

Código INTELLI	Condutores Área (mm <sup>2</sup> )	Diâmetro Furo (ØF)	Dimensões (mm)										Corrente*** (A)	Ferramentas de Aplicação			
			Parafuso*		Furações Alternativas Disponíveis Ø (mm)	A	AF	L	B	C	D	E		Alicate Mecânico		Alicate Hidráulico (AY-96 / CY-96)	
			Pol.	Métrico										Modelo	Matriz (AT-60)	Matriz Circunf.	Matriz Hexagonal
TF-16-2	16	6,5	1/4	M6	5,2	43,5	6,0	11,3	16,0	9,5	29,5	2,0	137	AT-60/68	IW-5	IU-5	H-5
TF-25-2	25	6,5	1/4	M6	5,2 / 8,5	47,0	6,0	13,0	16,0	10,5	31,5	2,2	182	AT-60/68	IW-4	IU-4	H-4
TF-35-2	35	8,5	5/16	M8	6,5 / 10,5	54,5	8,0	15,0	19,0	11,5	36,5	2,4	226	AT-60/68	IW-4	IU-2	H-2
TF-50-2	50	8,5	5/16	M8	6,5 / 10,5	63,5	9,0	18,0	22,2	15,0	42,0	2,7	275	AT-60/68	IW-1	IU-25 **	H-25
TF-70-2	70	13,8	1/2	M12	10,5	90,0	10,0	20,3	44,4	15,5	66,4	3,0	353	AT-60/68	IW-26	IU-26	H-26
TF-95-2	95	13,8	1/2	M12	10,5	94,5	10,0	24,0	44,4	17,5	66,4	3,0	430	AT-60/68	IW-27	IU-27	H-27
TF-120-2	120	13,8	1/2	M12	10,5	108,4	13,0	27,0	44,4	24,5	73,6	3,3	500	AT-60/68	IW-29	IU-29	H-29
TF-150-2	150	13,8	1/2	M12	-	110,0	13,0	30,0	44,4	24,0	74,0	3,6	577	-	-	IU-30	H-30
TF-185-2	185	13,8	1/2	M12	10,5	114,5	13,5	32,4	44,4	25,0	73,9	3,8	661	-	-	IU-31	H-31
TF-240-2	240	13,8	1/2	M12	-	123,0	17,0	38,1	44,4	28,0	79,4	4,8	781	-	-	IU-34	H-34
TF-300-2	300	13,8	1/2	M12	17,5	135,4	19,0	41,5	44,4	31,5	84,4	5,0	902	-	-	IU-36	H-36
TF-400-2	400	13,8	1/2	M12	17,5	146,0	19,0	46,8	44,4	37,0	86,4	5,3	1085	-	-	IU-40	H-40
TF-500-2	500	13,8	1/2	M12	17,5	152,0	19,0	52,0	44,4	42,5	86,4	5,1	1253	-	-	IU-44	H-44

\* Parafuso da linha comercial - desconsidere para furações alternativas.

\*\* Para condutores compactos utilize matriz índice IU-2.

\*\*\* Conforme Norma NBR-5410: Temperatura do condutor 90°C – Método de referência de instalação “G”.