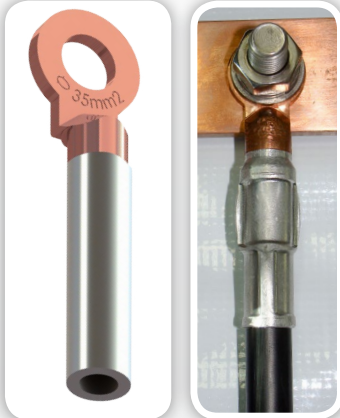


TBTA TERMINAL BIMETÁLICO À COMPRESSÃO



Finalidade: Terminação bimetalica cabo-barramento (cabo de alumínio ao barramento de cobre).

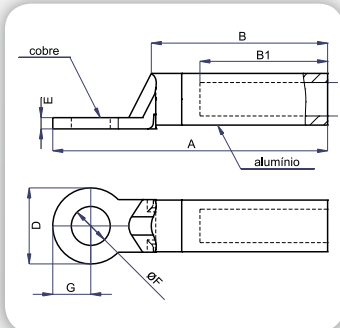
Características: Conexão à compressão. Sua construção (sapata em cobre e barril em alumínio) evita a formação de corrosão galvânica. Sapata com um furo.

Aplicações: Redes de distribuição de energia elétrica.

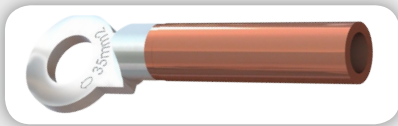
Material: Sapata em cobre eletrolítico e barril em alumínio extrudado. Fornecido com composto anti-óxido INTELTRON.

Observação: Para instalação em regiões de clima agressivo, recomenda-se o uso de isolamento termocontrátil ou fita de auto fusão na conexão.

Normas de Referência: ABNT NBR-5370 / NBR-11788



Código INTELLI	Condutor CA		Dimensões (mm)							Ferramentas de Aplicação		
			Diâmetro Furo (ØF)	A	B	B1	D	E	G	Alicate Mecânico (AT-60 4t)		Alicate Hidráulico (AY-96 / CY-96)
										Matriz (IW)		Matriz (IU)
TBTA-25	4	25	10,5	82,0	57,5	42,0	20,0	3,8	10,0	162	162	-
TBTA-35	2	35	12,8	89,0	57,5	42,0	25,0	3,8	12,5	163	163	163A
TBTA-50	1/0	50	12,8	89,0	57,5	42,0	25,0	3,8	12,5	243	243	243A
TBTA-70	2/0	70	12,8	91,0	57,5	42,0	25,0	3,8	12,5	245	245	245A
TBTA-95	3/0	95	12,8	91,0	57,5	42,0	25,0	3,8	12,5	247	247	247A
TBTA-120	4/0	120	12,8	106,0	67,0	50,0	30,0	4,0	15,0	249	249	249A



TBTC* TERMINAL BIMETÁLICO À COMPRESSÃO

Terminação bimetalica cabo-barramento (cabo de cobre ao barramento de alumínio).

*Disponível sob consulta.