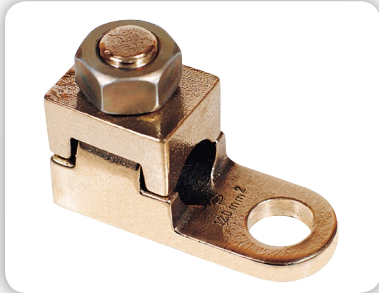


**TA** TERMINAL DE APERTO - série simétrica



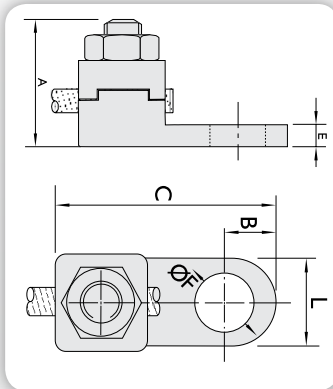
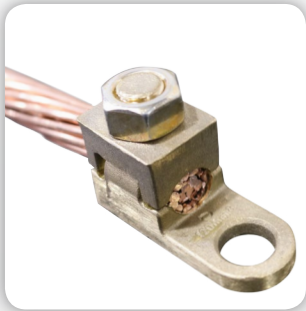
**Finalidade:** Terminação cabo-barramento para cabo de cobre (classes - 1/2/3). Conexão em barramentos, quadros de distribuição, painéis elétricos e outros.

**Características:** Conexão por aperto/pressão. Sapata com um furo.

**Aplicação:** Instalações elétricas em geral (residencial, predial, industrial).

**Material:** Terminal em liga de cobre, porca em aço zincado eletrolítico.

**Ferramentas de Aplicação:** Chave estrela ou fixa.



Código INTELLI	Condutor		Parafuso		Dimensões (mm)					
	mm <sup>2</sup>	AWG/MCM	Pol.	Métrico	A	B	C	E	L	ØF
TA-6	6	10	3/16	M5	21,0	5,5	28,0	3,0	11,0	5,4
TA-10	10	8	3/16	M5	19,0	5,5	28,0	3,0	11,5	5,4
TA-16	16	6	1/4	M6	21,0	6,5	28,0	3,5	11,0	6,5
TA-25	25	4	1/4	M6	24,0	7,0	32,0	4,0	13,5	6,5
TA-35	35	2	1/4	M6	24,0	7,0	32,0	4,0	13,5	6,5
TA-50	50	1/0	5/16	M8	29,0	8,5	41,0	4,0	16,0	8,5
TA-70	70	2/0	5/16	M8	29,0	9,0	41,0	4,0	18,0	8,5
TA-95	95	3/0	3/8	M10	34,0	10,5	50,5	5,0	21,0	10,5
TA-120	120	4/0	1/2	M12	41,0	12,5	59,5	5,0	24,5	13,5
TA-150	150	250	1/2	M12	41,0	12,5	59,5	5,0	24,5	13,5
TA-185	185	300	1/2	M12	41,0	13,5	65,0	6,0	26,0	13,5
TA-240	240	500	9/16	M14	50,0	15,0	69,0	6,5	30,0	15,5
TA-300	300	600	9/16	M14	50,0	15,0	69,0	6,5	30,0	15,5
TA-400	400	800	5/8	M16	61,0	19,5	94,0	9,0	39,0	18,0
TA-500	500	1000	5/8	M16	61,0	19,5	94,0	9,0	39,0	18,0

**Normas de Referência:**

ABNT NBR-5370 / UL-486A 486B