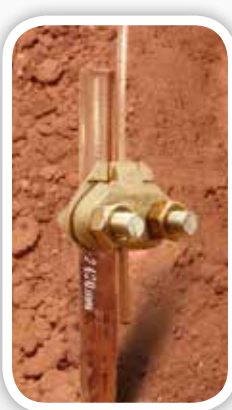
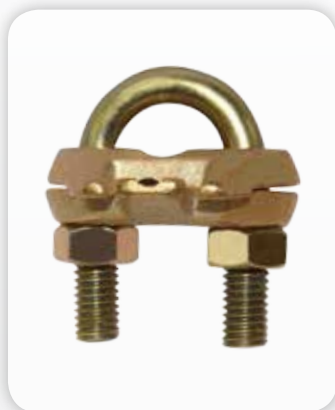


GA GRAMPO PARA ATERRAMENTO



Finalidade: Conexões entre haste-cabo ou vergalhão-cabo. Indicado para fios e cabos **CS - COPPERSTEEL** ou cobre.

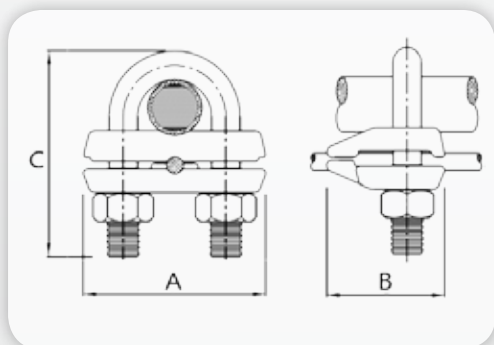
Características: Conexão por aperto. Alta condutividade elétrica e resistência à corrosão. Permite conectar um condutor paralelamente.

Aplicação: Sistemas de aterramento em geral.

Material: Corpo em liga de cobre. Grampo: aço zincado eletrolítico (GA-12) ou liga de cobre (GA-38).

Acabamento: GA-38 fornecido com acabamento estanhado.

Ferramentas de Aplicação: Chave estrela ou fixa.



Código INTELLI	Material do Grampo "U"	Diâmetro nominal haste	Diâmetro vergalhão de aço	Condutor		Dimensões (mm)		
		Polegada	Polegada	AWG	mm ²	A	B	C
GA-12	Aço Zincado Eletrolítico	1/2"	-	Fio 8 - 6	Fio 10 - 16	42,0	27,0	45,0
GA-38	Liga de cobre	-	5/16" - 3/8"	8 - 1/0	10 - 50	33,0	26,0	51,0