

CDC Assimétrico CONECTOR DERIVAÇÃO TIPO CUNHA ASSIMÉTRICO



Finalidade: Derivação de cabos de cobre ou alumínio CA e CAA. Indicado para conexões cobre-cobre, cobre-alumínio e alumínio-cobre.

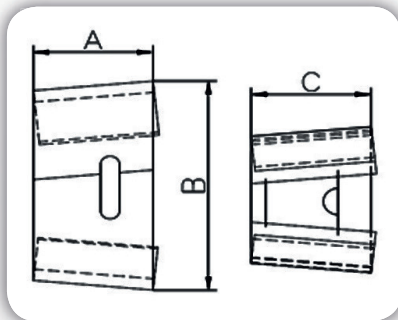
Características: Conexão por efeito mola (aperto permanente). Alta condutividade elétrica e resistência a corrosão.

Aplicação: Redes de distribuição de energia elétrica.

Material: Liga de cobre. Fornecido com composto anti-óxido INTELTROX.

Acabamento: Estanhado.

Ferramenta de Aplicação: Alicate bomba d'água de 12".



Código INTELLI	Tipo	Cor Referência	Seleção por diâmetro						Dimensões (mm)		
			Principal (mm)		Derivação (mm)		Soma dos Condutores (mm)		A	B	C
			Mín.	Máx.	Mín.	Máx.	Mín.	Máx.			
CDC-A-Vi	A	VIOLETA	5,60	9,36	1,74	5,10	9,10	10,95			
CDC-B-La	B	LARANJA	6,20	9,36	1,74	5,10	10,95	13,11			42,6
CDC-C-Ma	C	MARROM	8,20	12,74	1,74	5,10	13,11	14,75			44,5
CDC-D-Br	D	BRANCO	9,50	12,74	1,74	5,10	14,75	17,00			46,0
CDC-F-VdAz	F	VERDE / AZUL	5,60	8,33	1,74	5,10	7,20	9,10	19,0	39,0	19,0
CDC-G-ViAz	G	VIOLETA / AZUL	5,60	8,33	1,36	1,73	7,20	9,10			39,0
CDC-H-LaAz	H	LARANJA / AZUL	5,60	9,36	1,36	1,73	9,10	10,95			39,2
CDC-J-MaAz	J	MARROM / AZUL	9,34	11,10	1,74	5,10	10,95	13,11			42,8
CDC-K-BrAz	K	BRANCO / AZUL	9,34	11,10	1,36	1,73	10,95	13,11			42,8
CDC-L-CiAz	L	CINZA / AZUL	12,50	14,60	2,25	5,10	16,43	19,45	31,7	38,6	31,7

TABELA GERAL DE SELEÇÃO

PRINCIPAL \ DERIVAÇÃO	DERIVAÇÃO																						
	1,5mm² Sol Ø1,38	1,5mm² Cabo Ø1,63 / 14AWG Sol	2,5mm² Sol Ø1,78	14AWG Cabo Ø1,84	2,5mm² Cabo Ø2,05 / 12AWG Sol	4mm² Sol Ø2,24	12AWG Cabo Ø2,32	4mm² Cabo Ø2,59 / 10AWG Sol	6mm² Sol Ø2,80	10AWG Cabo Ø2,95	6mm² Cabo Ø3,10	8AWG Sol Ø3,26	10mm² Sol Ø3,55	8AWG Cabo Ø3,71	8AWG ACSR Ø3,99	10mm² Cabo Ø4,08	6AWG Sol Ø4,11	16mm² Sol Ø4,50	6AWG Cabo Ø4,65	6AWG ACSR Ø5,04	16mm² Cabo Ø5,10		
25mm² Sol Ø5,60																							
4AWG Cabo Ø5,88																							
25mm² Cabo Ø6,18																							
4AWG ACSR Ø6,36																							
2AWG Sol Ø6,54																							
35mm² Sol Ø6,70																							
2AWG Cabo Ø7,42																							
35mm² Cabo Ø7,50																							
2AWG ACSR Ø8,01 / 50mm² Sol																							
1/0 AWG Sol Ø8,25																							
50mm² Cabo Ø9,00																							
2/0AWG Sol Ø9,27																							
14/0AWG Cabo Ø9,36																							
70mm² Sol Ø9,50																							
1/0AWG ACSR Ø10,11																							
3/0AWG Sol Ø10,40																							
2/0AWG Cabo Ø10,60 / 70mm² Cabo																							
95mm² Sol Ø11,00																							
2/0AWG ACSR Ø11,35																							
4/0AWG Sol Ø11,70																							
3/0AWG Cabo Ø11,80																							
95mm² Cabo Ø12,50																							
3/0AWG ACSR Ø12,74																							
4/0 AWG Cabo Ø13,26																							
4/0 AWG ACSR Ø14,31																							
120mm² Cabo Ø14,50																							

Normas de Referência:

ABNT NBR-5370
ANSI C119.4