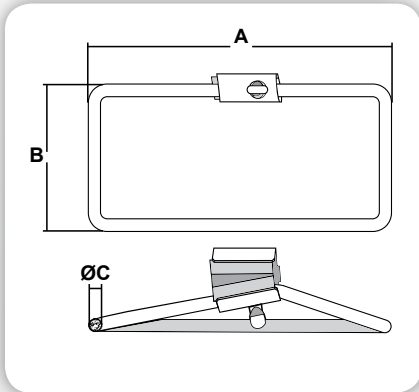


CDCEL CONECTOR DERIVAÇÃO TIPO CUNHA COM ESTRIBO - modelo lateral



Finalidade: Conexão com cabos de cobre ou alumínio CA ou CAA, possibilita a derivação de até quatro conectores tipo cunha ou à compressão.

Características: Conexão por efeito mola (aperto permanente). Alta condutividade elétrica e resistência a corrosão. Posição estribo lateral.

Aplicação: Redes elétricas de distribuição de energia.

Material: Corpo e cunha em liga de cobre e estribo em cobre eletrolítico. Fornecido com composto anti-óxido **INTELTRON**.

Acabamento (Estribo): Estanhado.

Ferramenta de Aplicação: Alicates bomba d'água de 12".

Normas de Referência: ABNT NBR-5370 / ANSI C119.4

Código INTELLI	Condutores					Dimensões (mm)		
	Principal		Estribo	Soma dos Condutores (mm)		A	B	ØC
	AWG	mm²		Min.	Máx.			
CDCEL-I	6 - 2	16 - 35	2	10,65	14,01	156,0	76,0	6,5
CDCEL-VII	2 - 1/0	35 - 50	2	13,95	16,78			