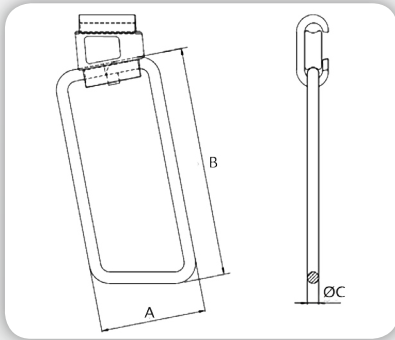
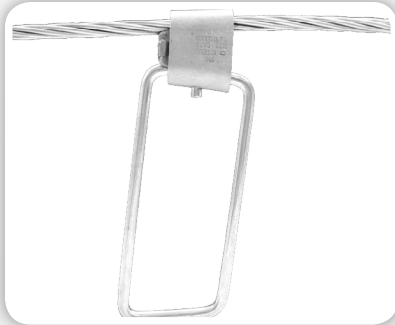
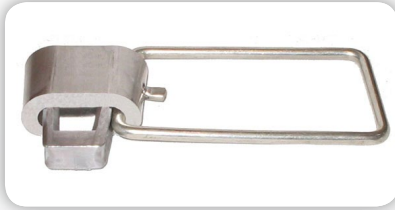


**CAEP** CONECTOR TIPO CUNHA DE ALUMÍNIO COM ESTRIBO - modelo rede protegida



**Finalidade:** Conexão com cabos de alumínio CA e CAA ou cobre. Possibilita a derivação de um grampo de linha viva em redes protegidas 15kV.

**Características:** Conexão por efeito mola (aperto permanente). Alta condutividade elétrica e resistência a corrosão. Estribo rede protegida.

**Aplicação:** Redes elétricas de distribuição de energia.

**Material:** Corpo e cunha em liga de alumínio e estribo em cobre eletrolítico. Fornecido com composto anti-óxido **INTELTROX**.

**Acabamento (Estribo):** Estanhado.

**Ferramenta de Aplicação:** Ferramenta de impacto com cartucho para conector cunha.

**Normas de Referência:** ABNT NBR-11788

Código INTELLI	Cor do Cartucho de Aplicação	Condutores		Estribo (AWG)	Dimensões (mm)		
		AWG/MCM	Tipo do Condutor		A	B	ØC
CAEP-108		8					
CAEP-105	VERMELHO	6			60,0		
CAEP-103		4 - 2	CA/CAA	2		140,0	6,5
CAEP-201		1/0 - 2/0					
CAEP-202	AZUL	3/0 - 4/0			77,5		
CAEP-312		336,4	CA				