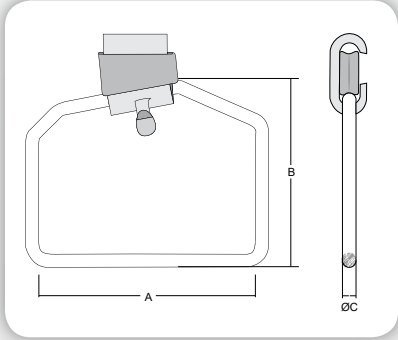
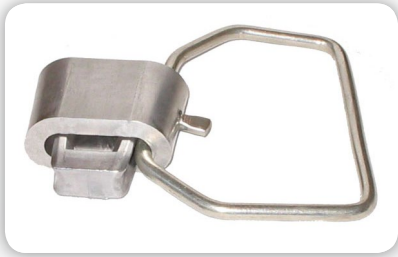


**CAEN** CONECTOR TIPO CUNHA DE ALUMÍNIO COM ESTRIBO - modelo normal



**Finalidade:** Conexão com cabos de alumínio CA e CAA ou cobre. Possibilita a derivação de um grampo de linha viva, derivações de até quatro conectores tipo cunha ou à compressão.

**Características:** Conexão por efeito mola (aperto permanente). Alta condutividade elétrica e resistência a corrosão. Posição estribo normal.

**Aplicação:** Redes elétricas de distribuição de energia.

**Material:** Corpo e cunha em liga de alumínio e estribo em cobre eletrolítico. Fornecido com composto anti-óxido **INTELTROX**.

**Acabamento (Estribo):** Estanhado.

**Ferramenta de Aplicação:** Ferramenta de impacto com cartucho para conector cunha.

**Normas de Referência:** ABNT NBR-11788

Código INTELLI	Cor do Cartucho de Aplicação	Condutores		Estribo AWG	Dimensões (mm)		
		AWG/MCM	Tipo do Condutor		A	B	ØC
CAEN-108		8					
CAEN-105	VERMELHO	6					
CAEN-103		4 - 2					
CAEN-201		1/0 - 2/0	CA/CAA	2	121,0	92,0	6,5
CAEN-20B		1/0 - 4/0					
CAEN-202	AZUL	3/0 - 4/0					
CAEN-312		336,4	CA				
CAEN-407	AMARELO	336,4 - 397,5*	CA/CAA	1/0	117,0	108,0	8,0

\*Somente cabo 397,5 CA.